

## Hinweis:

Einige PIKO Modelle können mit einem Pufferkondensator auf der Lokplatte ausgerüstet werden. Die Kapazität des Kondensators richtet sich nach den jeweiligen Vorgaben des verwendeten Decoders. Wenden Sie sich deshalb bitte bei Anfragen zu möglichen Pufferkondensatoren an den jeweiligen Decoderhersteller.

Some PIKO models are equipped with a buffer condenser on the circuit board. The capacity of the condenser depends on the respective requirements of the applied decoder. For requests about suitable buffer condensers please contact the respective decoder manufacturer.

Certains modèles PIKO peuvent être équipés d'un condensateur de protection sur la platine de la locomotive. La capacité du condensateur varie alors selon les préconisations du fabricant du décodeur utilisé. En cas de questions concernant ce condensateur de protection veuillez- vous adresser au fabricant du décodeur utilisé.

Sommige modellen van PIKO kunnen worden uitgerust met een buffercondensator op de hoofdprintplaat van de loc. De capaciteit van de condensator is afhankelijk van de specificaties van de gebruikte decoder. U dient zich daarom tot de fabrikant van de decoder te wenden met betrekking tot de mogelijke buffercondensatoren.

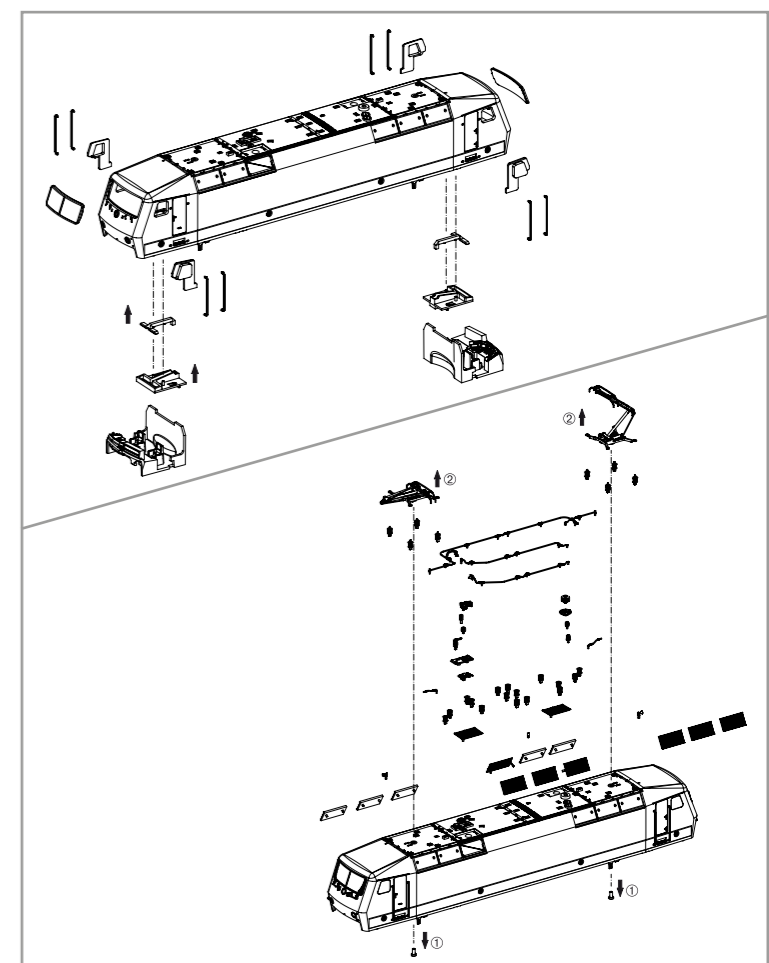
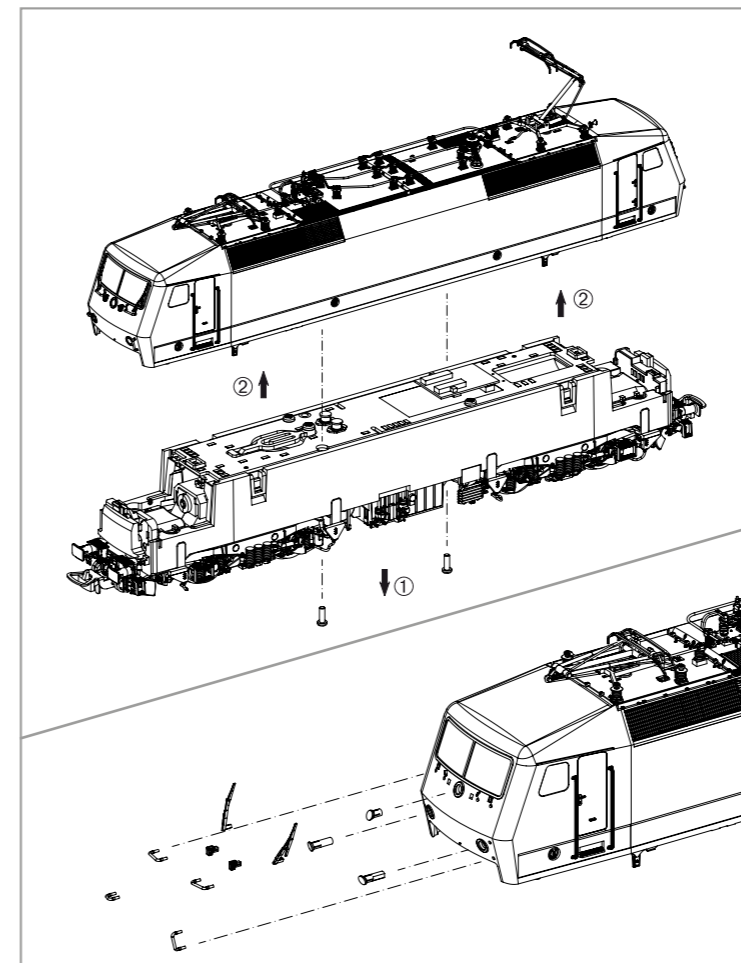
## BEDIENUNGSANLEITUNG ELEKTROLOKOMOTIVE BR 120

### Instruction sheet for Electric Locomotive BR 120

Wichtige Informationen sind in der Verpackung und in der Anleitung enthalten.  
Bitte bewahren Sie diese auf.

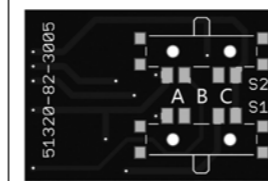
PluX22  
# 51337 Gleichstrom DC 0-12 V ---

## Notizen:



### Decodereinbau:

Installing Decoder /  
Installation du décodeur /  
Inbouw decoder

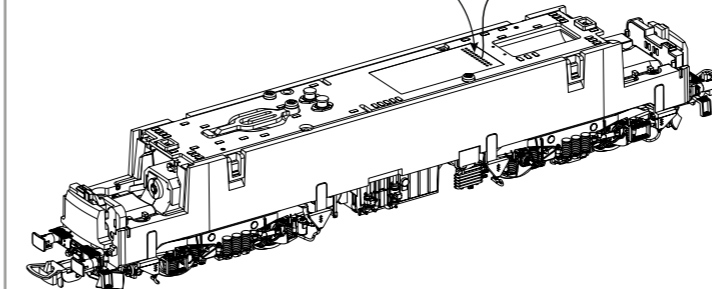


S2 - FIS Display von Cab 2  
S1 - FIS Display von Cab 1

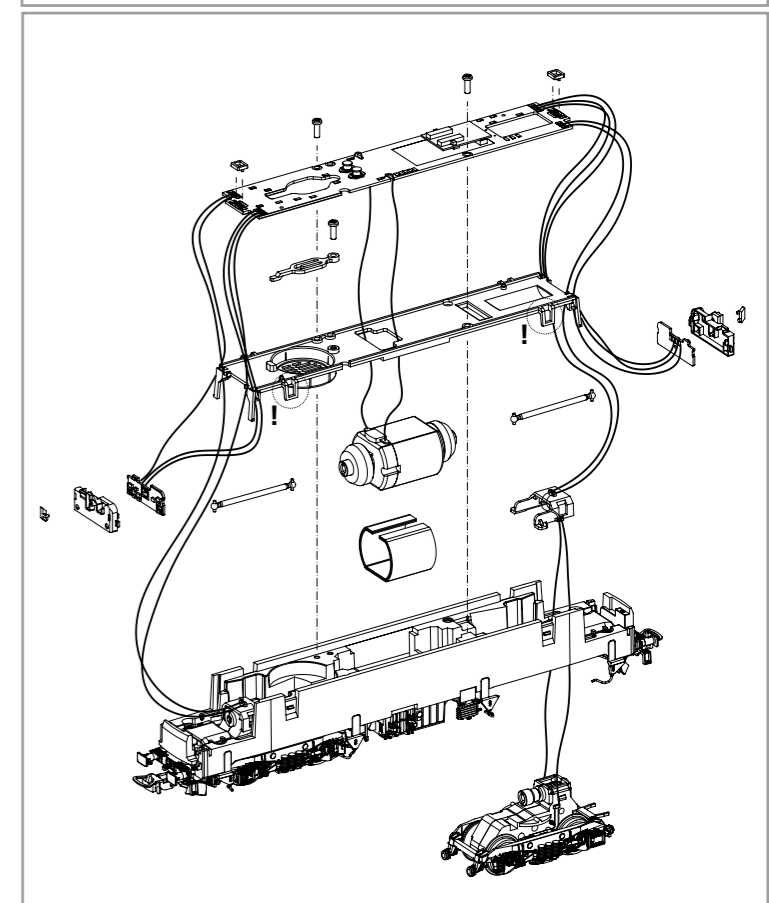
- › A - FIS Display richtungsabhängig / directional
- › B - FIS Display AUS / OFF
- › C - FIS Display EIN / ON

Nicht enthalten! /  
Not included! /  
Non compris! /  
Niet inbegrepen!

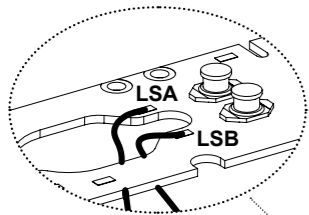
#56500  
PSD XP 5.1



\* Bitte Brückenstecker aufbewahren!  
Please save the DC Bridge!  
Conservez l'interface digitale!  
De brugstekker s.v.p. bewaren!

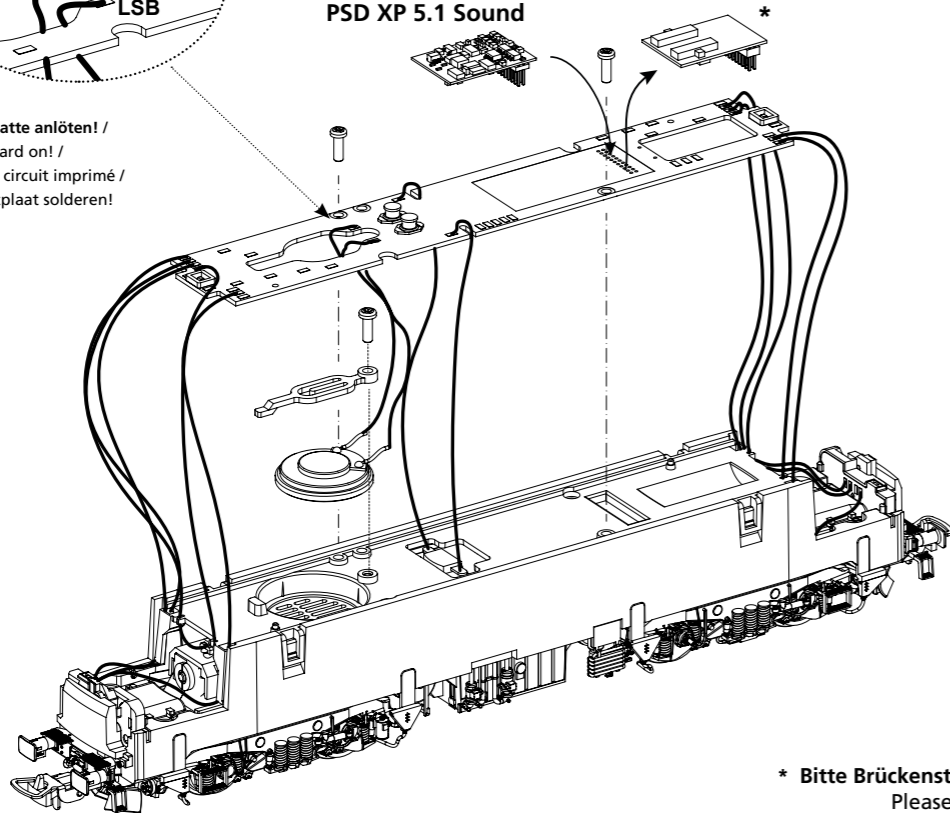


Zurüstbauteile:  
Extension / Pièces /  
Bijkomende onderdelen



# 56530  
PSD XP 5.1 Sound

Kabel von Lautsprecher auf Leiterplatte anlöten! /  
Solder cables of speakers on mainboard on! /  
Souder les câbles du haut parleur au circuit imprimé /  
Kabel van de luidspreker op de printplaat solderen!

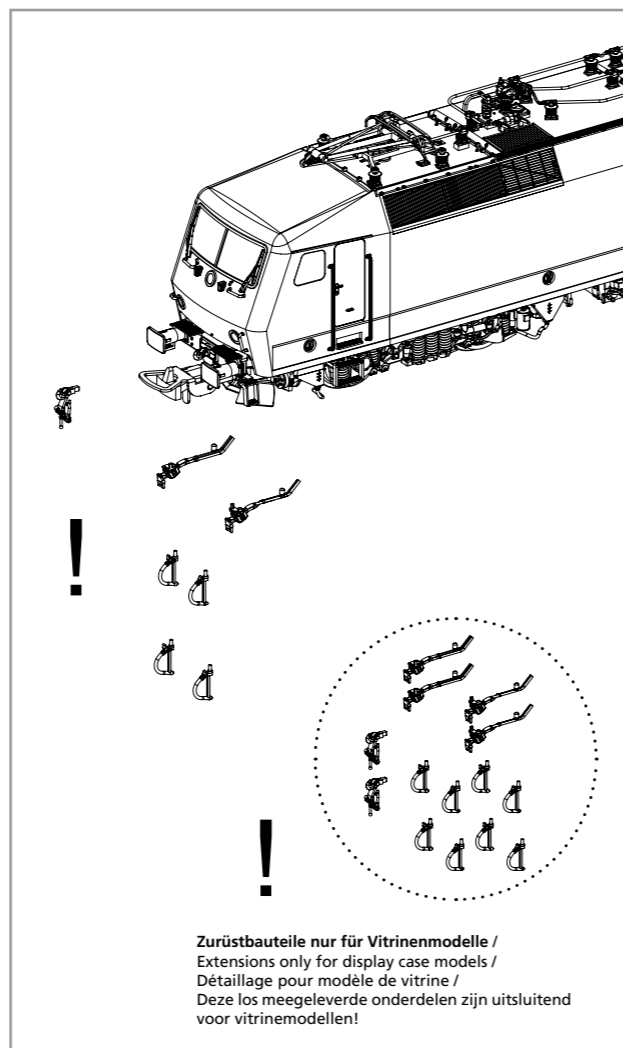
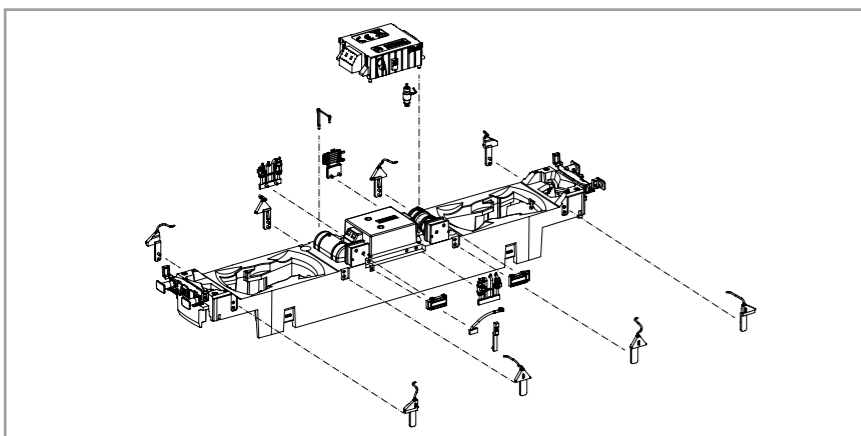
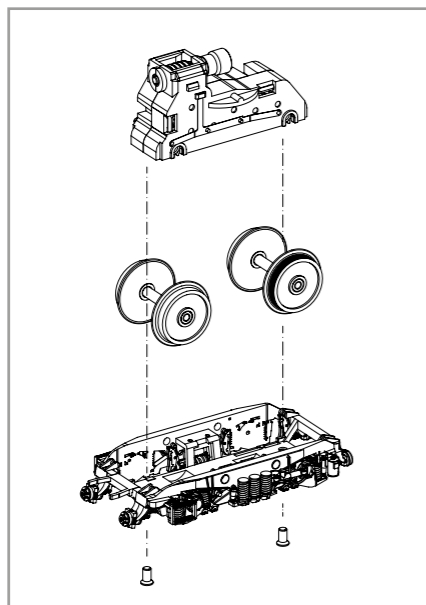
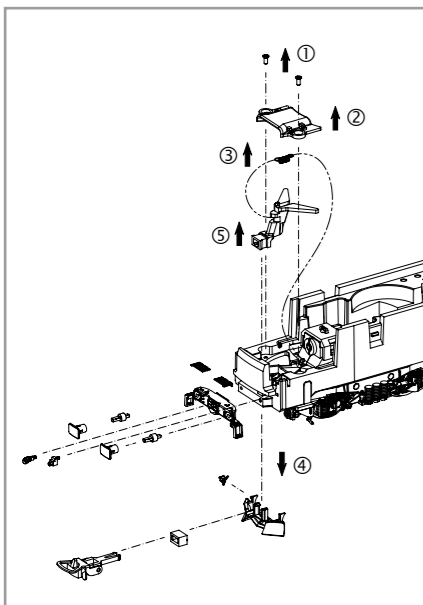
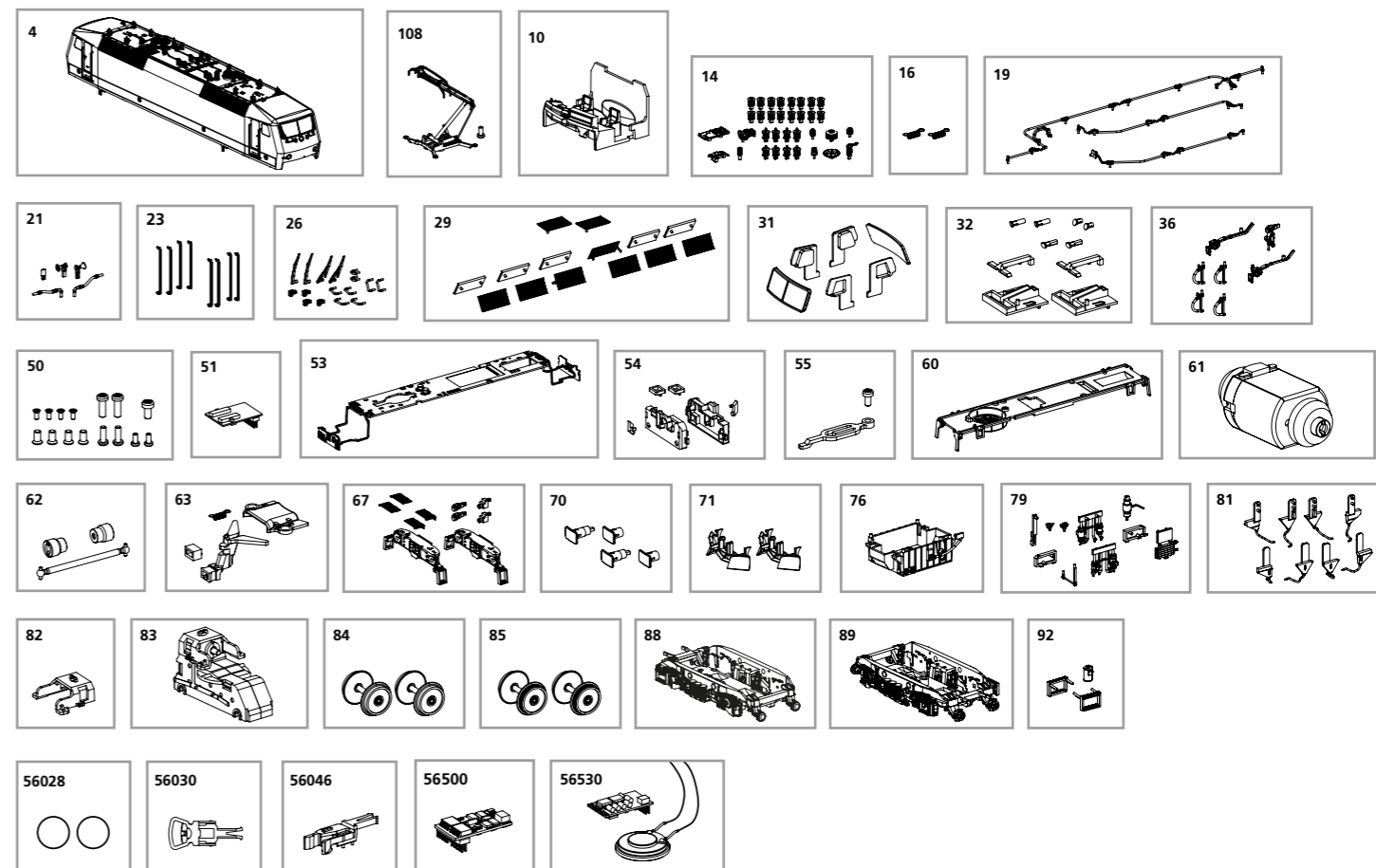


\* Bitte Brückenstecker aufbewahren!  
Please save the DC Bridge!  
Conservez l'interface digitale!  
De brugstecker s.v.p. bewaren!

## ERSATZTEILE ELEKTROLOKOMOTIVE BR 120

### Spare parts for Electric Locomotive BR 120

Bei Ersatzteilanforderung bitte immer die vollständige Ersatzteil-Nr. angeben • Please order the wanted spare part with the complete spare part item number.



Zurüstbauteile nur für Vitrinenmodelle /  
Extensions only for display case models /  
Détailage pour modèle de vitrine /  
Deze los meegeleverde onderdelen zijn uitsluitend  
voor vitrinemodellen!

Bezeichnung / Description	ET-Nr. / spare part N°	PG*
Gehäuse dekoriert (mit Fenster) / Body decorated (w window)	51337-04	17
Pantograph grau / Pantograph grey	51328-108	12
Führerstand mit Leuchteinsatz / Driver seat w light bars	51337-10	7
Isolatoren / Isolators	51328-14	10
Feder für Deichsel (2 Stck.) / Spring for shaft (2 pcs.)	59900-16	5
Dachleitungen / Roof cables	51328-19	7
Antenne, Makrofon, Druckluftleitung / Antenna, Horn, Air pipe	51337-21	6
Türhandlauf (8 Stck.) / Door handrail (8 pcs.)	51328-23	8
Stirngriff, UIC Dose, Scheibenwischer / Cross bar, UIC plug, Wiper	51337-26	8
Dachlüfter mit Gitter / Air grid-roof	51328-29	11
Fenster / Window	51328-31	9
Frontlampe, Leuchtstab mit Abdeckung / Front lamp, light bar w cover	51328-32	7
Zurüstteile / Small parts	51328-36	8
Schraubenset / Screws	51320-50	7
Brückenstecker / DC bridge	51337-51	8
Hauptplatine mit Beleuchtungsplatinen und Kabel / Main board with Light-boards and wires	51337-53	15
Lichtmaske, Leuchtstab / Light mask, light bar	51320-54	7
Lautsprecherhalter mit Schraube / Cover for loud speaker w screw	51320-55	6
Motorhalter / Motorholder	51320-60	7
Motor komplett / Motor complete	51320-61	15
Kardanwelle + Buchsen (3-tlg.) / Cardan billow + bushes (set of 3)	51320-62	7
Deichsel, Abdeckung, Feder / Shaft, Cover, Spring	51328-63	8
Pufferbohle / Buffer beam	51337-67	9
Puffer / Buffer	51328-70	7
Schienenräumer (2 Stück) / Rail cleaner (2 pieces)	51324-71	7
Trafo, komplett / Trafo, complete	51337-76	9
Anbauteile Rahmen / Small parts for frame	51328-79	10
Sandkästen (8-tlg.) / Sandboxes (set of 8)	51328-81	7

Bezeichnung / Description	ET-Nr. / spare part N°	PG*
Getriebehalterklammer / Clamp	51320-82	6
Getriebe / Gearbox	51334-83	12
Radsatz ohne Haftreifen (2 Stck.) / Wheelset w/o tyres (2 pcs.)	51324-84	9
Radsatz mit Haftreifen (2 Stck.) / Wheelset w tyres (2 pcs.)	51324-85	9
Drehgestell, vorne komplett / Bogie, front complete	51337-88	11
Drehgestell, hinten komplett / Bogie, rear complete	51337-89	11
Anbauteile Drehgestell / Small parts for Bogie	51337-92	7
<b>ET aus unserem Standard-Programm / Spare parts standard range</b>		
Haftreifen (10 Stck.) / Friction tyres (set of 10)	56028	
Kupplung (2 Stck.) / Coupling, complete (set of 2)	56030	
H0 PIKO Kurzkupplung (4 Stück) / H0 PIKO short Coupling (set of 4)	56046	
PIKO SmartDecoder XP 5.1 PluX22 / PIKO SmartDecoder XP 5.1 PluX22	56500	
PIKO SmartDecoder XP 5.1 Sound / PIKO SmartDecoder XP 5.1 Sound	56530	

\*Preisgruppe \*price category